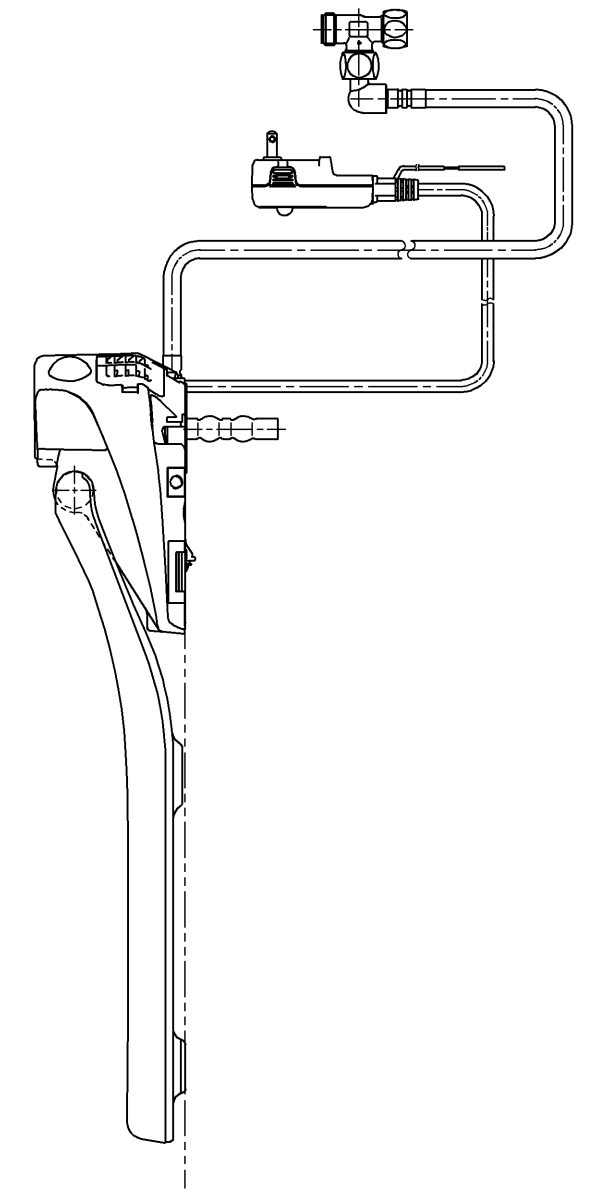
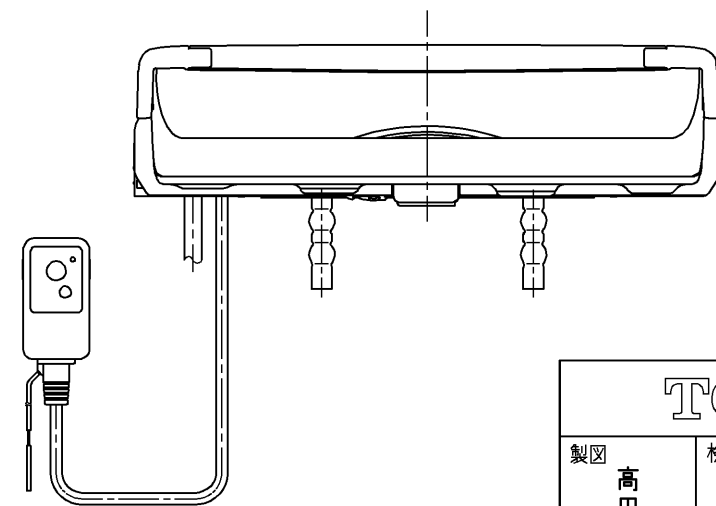
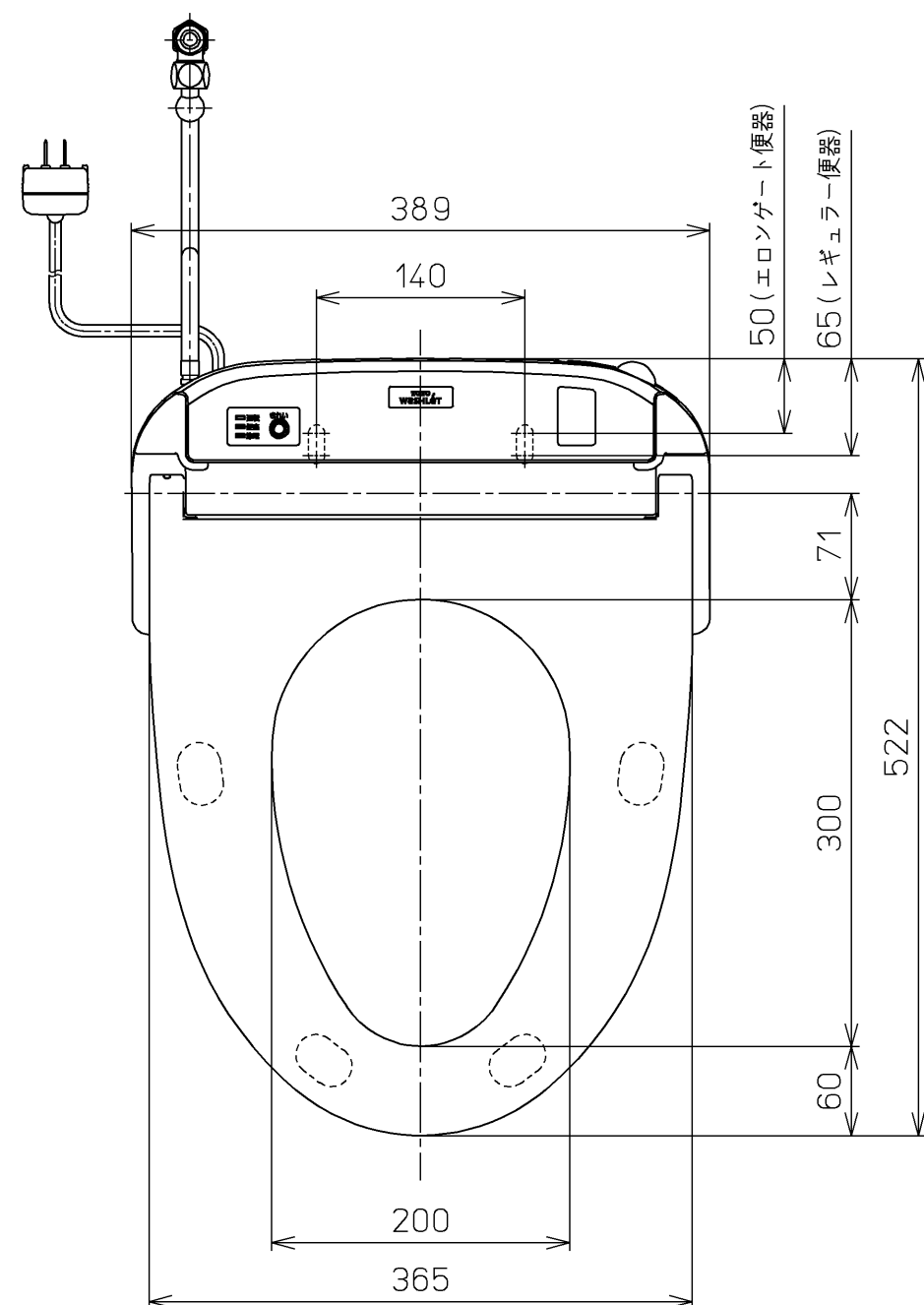
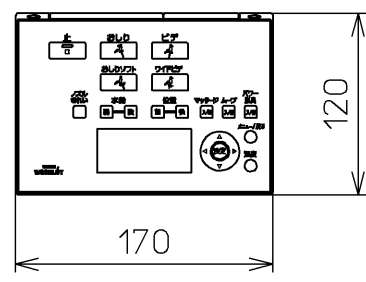
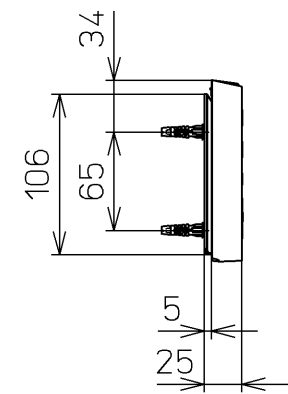
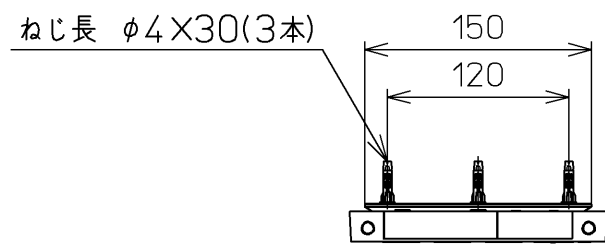
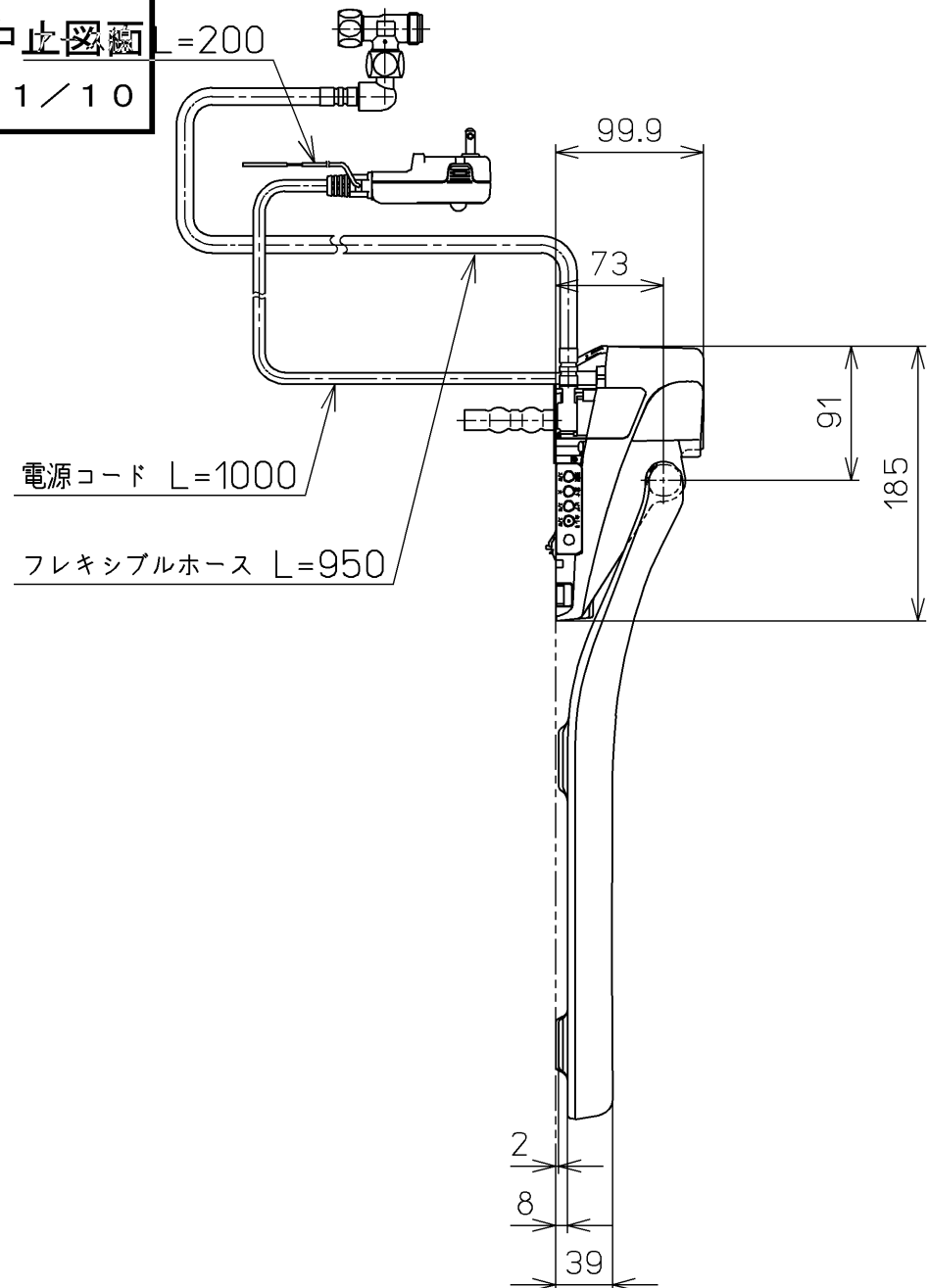


生産中止図面
2021/10



<特殊内容>
1.便ふたなし品

*定格：AC100V-1280W 50/60Hz

TOTO		⊕	単位 mm	名称
製図 高田 ゆ	検図 山 川 松 下 博	日付 12-03-26	尺度 1 : 5	洗淨脱臭暖房便座
備考				品番 TCF4711V6
				図番 TCF4711V6_A0100
A3			ページNo.	1-1 (改)